

Terminal dormakaba 9600

Gdzie design łączy się z funkcjonalnością



Terminal 9600 Zalety:

- Doskonały, wysokiej rozdzielczości 5-calowy ekran dotykowy z przednią szybą odporną na zarysowania
- Identyfikacja za pomocą smartfona, czytnika RFID lub biometrii odcisków palców
- Dowolnie konfigurowalny interfejs użytkownika
- Funkcja "Text-to-speech" w lokalnym języku
- Wysokie bezpieczeństwo urządzenia dzięki standardom bezpieczeństwa i systemowi dormakaba Android
- Moduł odcisków palców i kamery

Terminal dormakaba 96 00 z nowej generacji terminali K7 ustanawia nowe standardy efektywności dzięki zastosowaniu energooszczędnych komponentów sprzętowych oraz czujnika zbliżeniowego. Nowoczesne technologie umożliwiają niezawodne rejestrowanie czasu pracy i oferują szereg inteligentnych funkcji, takich jak "text to speech". Wyświetlacz dotykowy o wysokiej rozdzielczości reaguje natychmiastowo, co umożliwia intuicyjną obsługę, podczas gdy solidna konstrukcja zapewnia trwałość i niezawodność.

Terminal dormakaba 96 00 imponuje przyjaznym dla użytkownika interfejsem i prostą integracją z istniejącymi systemami. Pracownicy są identyfikowani za pomocą karty RFID lub smartfona na zintegrowanym czytniku multi-RFID. Alternatywnie można wybrać identyfikację biometryczną, która oferuje uproszczoną administrację użytkowników, zwiększoną wygodę oraz ochronę przed fałszowaniem czasu pracy przez innych pracowników. Oprócz rejestrowania czasu pracy, terminal dormakaba 96 00 oferuje opcję kontroli dostępu do drzwi lub może służyć jako terminal aktualizacyjny CardLink/AoC dla twojego rozwiązania dostępowego.

Wybierz jedną z różnorodnych opcji funkcji:

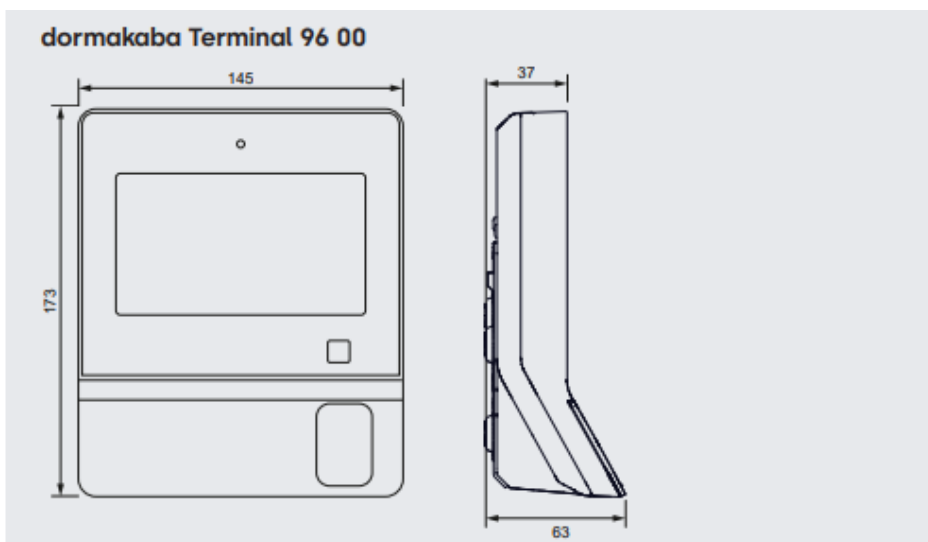
Terminal 96 00 jest dostępny w wariantach funkcjonalnych 96 20, 96 40 i 96 60.

Dzięki temu można szybko i łatwo wybrać odpowiedni zakres funkcji.

Terminal dormakaba 9600-K7	96 20	96 25	96 40	96 60
Oprogramowanie urządzenia				
B-Klient_HR40	•	-	•	•
B-Klient XML40 (1)	-	•	-	-
Identyfikacja				
Multi-RFID czytnik LEGIC / MIFARE (SM6300)	○	○	○	○
HID - iCLASS SE, iCLASS, Prox, Prox II	○	○	○	○
Odcisk palca (CBM)	○	○	○	○
Interfejs główny				
Interfejs Ethernet 10/100/1000 (IPv4, IPv6)	•	•	•	•
WLAN	○	○	○	○
Aplikacje				
Dostęp mobilny	•	-	•	•
CardLink/Dostęp na karcie (AoC)	-	-	•	•
Kontrola dostępu do drzwi	-	•	-	•
Głośniczek	•	•	•	•
Tryb oszczędzania energii z czujnikiem zbliżeniowym	•	•	•	•
Kamera RGB	○	○	○	○
Pojemność pamięci				
50 000	•	•	•	•

Dostępne od czwartego kwartału 2024 r.,
oczekujące na przygotowanie.

Standard •
Opcjonalne ○
Niedostępne -



Specyfikacja techniczna

System

- Ekran dotykowy 5" 1,080 x 720 pikseli
- CPU: Procesor i.MX8M Mini Quad
- Pamięć: 4 GB RAM, 16 GB eMMC Flash
- System operacyjny: dormakaba Android (aktualizowalny)
- Audio: Zintegrowany głośnik (1 W)
- Zegar czasu rzeczywistego
- Wyłącznik ochrony przed manipulacją

Interfejsy

- Wewnętrzne I/O (2 wejścia cyfrowe, 1 wyjście)
- 1x USB 2.0, typ C

Zasilanie

- PoE (IEEE 802.3at)
- Klasa mocy 0 (0.44–12.95 W)

Środowisko

- Temperatura otoczenia: -20 °C do +55 °C
- Wilgotność względna: 5% do 85% (bez kondensacji)
- Klasa ochrony zgodnie z IEC 60529: IP20/IP65 (w zależności od wersji)
- Odporność na uderzenia: IK05

Konstrukcja i materiały

- Wytrzymała obudowa plastikowa z płytą do montażu na ścianie
- Przednia część urządzenia ze szkła hartowanego
- Odlew metalowy z tyłu (ZAMAK)
- Montaż z wykorzystaniem uchwyty VESA MIS-D
- Wymiary (S x W x G)
- 145 mm x 173 mm x 63 mm

Dalsze szczegóły i informacje o zamówieniach można znaleźć w odpowiednich katalogach i opisach systemów dormakaba.

